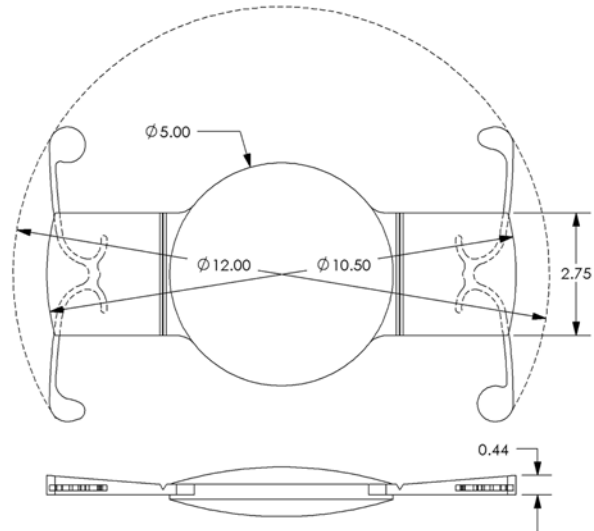


# crystalens® HD520

Model HD520



- Refer to enclosed Physician Labeling.
  - Consulte el Etiquetado para el Médico, adjunto.
  - Se reporter à l'étiquetage à l'intention des médecins ci-joint.
  - Siehe beigefügte Informationen für Ärzte.
  - Fare riferimento alle allegato Informazioni per il medico.
  - Consulte as Instruções para a Classe Médica anexas.
- 
- Diopter power: +10 to +16.5 diopters in 0.5 diopter increments.
  - Poder de la dioptría: de +10 a +16,5 dioptrías en incrementos de 0,5 dioptrías.
  - Puissance : de +10 à 16,5 dioptries, par incrément de 0,5 dioptrie.
  - Dioptrien: +10 bis +16,5 Dioptrien in Stufen von 0,5 Dioptrien.
  - Potere diottrico: da +10 d. a +16,5 con incremento di 0,50 d.
  - Potência de dioptria: dioptrias de +10 a +16,5 em incrementos de 0,5 dioptria.

50-0156New

CE  
0434

# crystalens® HD520

Model HD520

50-0156New

**Table 1**  
Summary of Effectiveness at 4-6 Month Follow-up  
Primary Eyes (within 0.50D of target refraction)

	Model AT-45	Model AT-45
<b>EFFECTIVENESS</b>	20/40 or better N = 67	20/40 or better N = 149
<b>VISUAL ACUITY (VA)</b>		
Near	89.6%	89.3%
Intermediate	100.0%	Not recorded
Distance	95.5%	87.9%

- A clinical trial of the Model AT-45-HD100 consisting of 123 subjects followed for 4-6 months was conducted. In Table 1, located to the right, the visual acuity results are compared to the parent Model AT-45.
- Se llevó a cabo un ensayo clínico del Modelo AT-45-HD100 consistente de 123 sujetos a los que se dio un seguimiento de 4 a 6 meses. En la Tabla 1, ubicada a la derecha, se comparan los resultados de la agudeza visual con los del Modelo madre AT-45.
- Le modèle AT-45-HD100 a fait l'objet d'une étude clinique regroupant 123 sujets qui ont été suivis pendant 4 à 6 mois. Le tableau 1 (à droite) présente les résultats d'acuité visuelle comparés à ceux du modèle parent AT-45.
- Eine klinische Studie des Modells AT-45-H100 an 123 Patienten wurde über einen Zeitraum von 4-6 Monaten durchgeführt. Tabelle 1 (rechts) enthält die Korrekturergebnisse der Sehschärfe im Vergleich zum Vorgängermodell AT-45.
- Un trial clinico del modello AT-45-HD100 è stato condotto per la durata di 4-6 mesi su 123 soggetti. Nella Tabella 1, riportata a destra, i risultati dell'acutezza visiva sono messi a confronto col modello parente AT-45.
- Realizou-se um estudo clínico do Modelo AT-45-HD100, que consiste em 123 participantes acompanhados durante 4 a 6 meses. Na Tabela 1, à direita, compararam-se os resultados de acuidade visual ao Modelo AT-45 matriz.

Manufactured in the USA:  
Bausch & Lomb Incorporated  
Aliso Viejo, CA 92656 USA  
(866) 393-6642

EU Representative:  
Bausch & Lomb Incorporated  
106 London Road  
Kingston-Upon-Thames  
KT2 6TN, UK



- The Staar MSI-TR, MSI-PR, MSI-TF or MSI-PF injector, in conjunction with the Staar MTC-60c cartridge, may be used to inject the crystalens. A cohesive viscoelastic should be used for lubrication of the injector when inserting the IOL. The IOL should be injected within five minutes after loading. Refer to the instructions for use supplied with the injector. See <http://www.crystalens.com> for further details on the use of the injector with the crystalens.
- Los inyectores MSI-TR, MSI-PR, MSI-TF o MSI-PF de Staar, junto con el cartucho MTC-60c de Staar, pueden usarse para inyectar la cristalens. Deberá usarse un viscoelástico cohesivo para la lubricación del inyector en el momento de insertar la LIO. La LIO debe inyectarse en un plazo no mayor de cinco minutos después de cargarla. Consulte las instrucciones de empleo suministradas con el inyector. Visite <http://www.crystalens.com> para mayores detalles en el uso del inyector con la lente crystalens.
- L'injecteur Staar MSI-TR, MSI-PR, MSI-TF ou MSI-PF peut s'utiliser, en conjugaison avec la cartouche Staar MTC-60c, pour implanter les lentilles Crystalens. Un produit viscoélastique cohésif doit être utilisé pour la lubrification de l'injecteur lors de l'insertion de l'implant intraoculaire (LIO). La LIO doit être injectée dans les 5 minutes qui suivent le chargement. Se reporter aux consignes d'emploi fournies avec l'injecteur. Consulter <http://www.crystalens.com> pour plus de détails sur l'emploi de l'injecteur avec les implants Crystalens.
- Zur Injektion der Crystalens kann der Staar MSI-TR, MSI-PR, MSI-TF oder MSI-PF Injektor mit der Staar MTC-60c-Kartusche verwendet werden. Beim Einsetzen der IOL eine kohäsive viskoelastische Flüssigkeit zur Lubrikation des Injektors verwenden. Die Linse muss innerhalb von fünf Minuten nach dem Laden injiziert werden. Siehe auch Anweisungshinweise des Injektorherstellers. Unter <http://www.crystalens.com> finden Sie weitere Hinweise zur Verwendung des Injektors mit der Crystalens.
- È possibile usare l'iniettore Staar MSI-TR, MSI-PR, MSI-TF o MSI-PF, assieme alla cartuccia Staar MTC-60c, per iniettare la cristalens. Usare un prodotto viscoelastico coesivo per la lubrificazione dell'iniettore quando si inserisce la lente intraoculare (IOL). La lente IOL va iniettata entro cinque minuti dal caricamento. Consultare le istruzioni per l'uso fornite con l'iniettore. Vedere <http://www.crystalens.com> per ulteriori informazioni sull'uso dell'iniettore con la cristalens.
- Os injectores Staar MSI-TR, MSI-PR, MSI-TF ou MSI-PF, em conjunto com o cartucho MTC-60c, pode ser utilizado para injetar a cristalens. Deve-se utilizar um viscoelástico coesivo para a lubrificação do injeter quando se for inserir a LIO. A LIO deve ser injetada dentro de cinco minutos após a carga. Consulte as instruções de utilização fornecidas com o injetor. Acesse <http://www.crystalens.com> para obter mais detalhes sobre o uso do injetor com a cristalens.